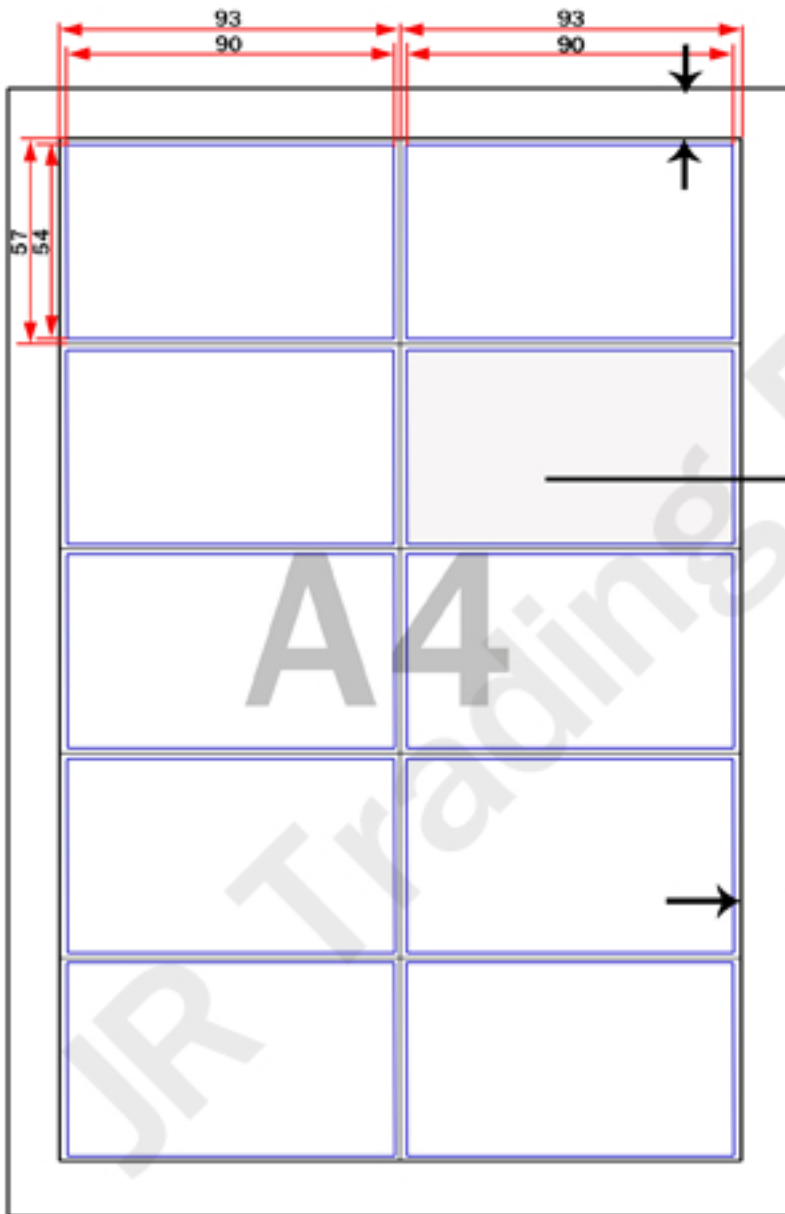


ใบมีดคู่ (ระยะ 3 มม.)



ขอบด้านบน

ตั้งระยะห่างจากขอบกระดาษ 7 มม.

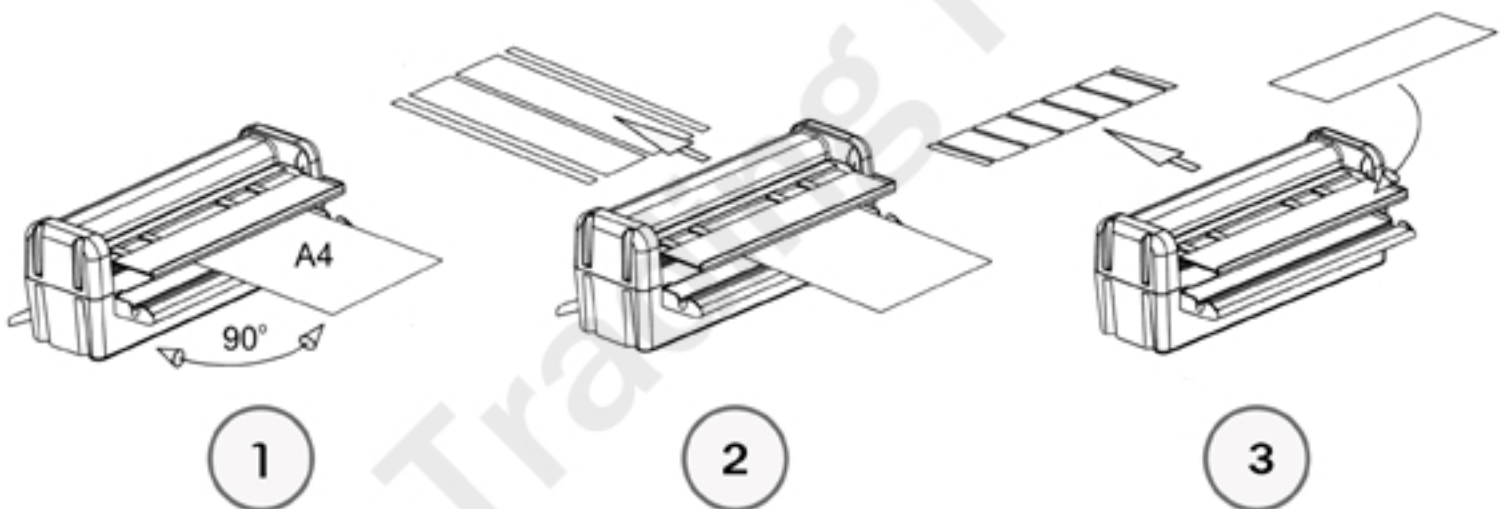
90 mm

นามบัตรขนาดมาตรฐาน
90 x 54 มม.

54 mm

ขอบด้านขวา

ตั้งระยะห่างจากขอบกระดาษ 12 มม.



1

วางกระดาษ A4 บนทาบ, ซิดขวา

2

เลื่อนกระดาษ, ซิดขวา
กระดาษส่วนแรกจะถูก
ตัดออกเป็น 2 ส่วน

3

วางหัวกระดาษ, ซิดขวา
ตัดกระดาษแนวขวาง